





CARKEEPER 5820/3



PURPOSE: tipping trailer for transporting vehicles
COMFORT: low drive-on angle allows for loading of vehicles with low clearance, hydraulic tipping from 4820
SECURITY: solid tie down points hidden in the longerons
CONVENIENCE: available with steel lohr driveways, full plywood floor or plywood or alu infill. Possibility of mounting the winch on the opposite side in models 3620, 4020, 4520
CONSTRUCTION: models 3620, 4020, 4520 with 1.3 m steel ramps, 4820 and 5820 can be driven on right after tilting



UTILISATION: remorque porte-voiture basculante
COMFORT: faible angle d'attaque permet un chargement facile des véhicules à suspension basse, basculement hydraulique à partir du modèle 4820
SÉCURITÉ: poignées de fixation des sangles pour sécuriser la charge pendant le transport
COMMODITÉS: versions disponibles: lohr en acier, plancher entier en contreplaqué ou lohr en acier avec le remplissage en alu. Possibilité de monter le treuil du côté opposé dans les modèles 3620, 4020, 4520
CONSTRUCTION: CONSTRUCTION: modèles 3620, 4020, 4520 avec les rampes cachées sous le plancher, entrée sans rampes possible sur les modèles 4820 et 5820



ZWECK: kippbarer Spezialanhänger für den Fahrzeugtransport
KOMFORT: Niedriger Auffahrwinkel zur einfachen Beladung von Fahrzeugen mit geringer Bodenfreiheit, hydraulische Kippfunktion ab 4820
SICHERHEIT: Halterungen für die Befestigung von Gurten zur Sicherung der Ladung beim Transport
PRAKTIKABILITÄT: erhältlich mit Siebdruckplatte oder Stahlstandschiene, mittig Alu Riffelblech oder Siebdruck als Zubehör. Möglichkeit der Montage der Winde auf der gegenüberliegenden Seite bei den Modellen 3620, 4020, 4520
KONSTRUKTION: Modelle 3620, 4020, 4520 sind mit 1,3 m Auffahrrampen ausgestattet, 4820 und 5820 sind nach dem Kippen sofort zu befahren.



PRZEZNACZENIE: uchylna przyczepa specjalistyczna do przewozu samochodów
WYGODA: niski kąt najazdu daje możliwość łatwego załadunku pojazdów z niskim zawieszeniem, uchył hydrauliczny od modelu 4820
BEZPIECZEŃSTWO: uchwyty do mocowania pasów zabezpieczających ładunek podczas transportu
UDOGODNIENIA: dostępne wersje: pełna podłoga sklejkowa lub stalowe lohry z aluminiowym wypełnieniem. Możliwość montażu wciągarki po przeciwnej stronie w modelach 3620, 4020, 4520
KONSTRUKCJA: dostępne wersje z bezpośrednim najazdem na przyczepę 4820, 5820 lub po najazdach chowanych pod powierzchnią transportową 3620, 4020, 4520

CARKEEPER 3620



CARKEEPER 4021/2



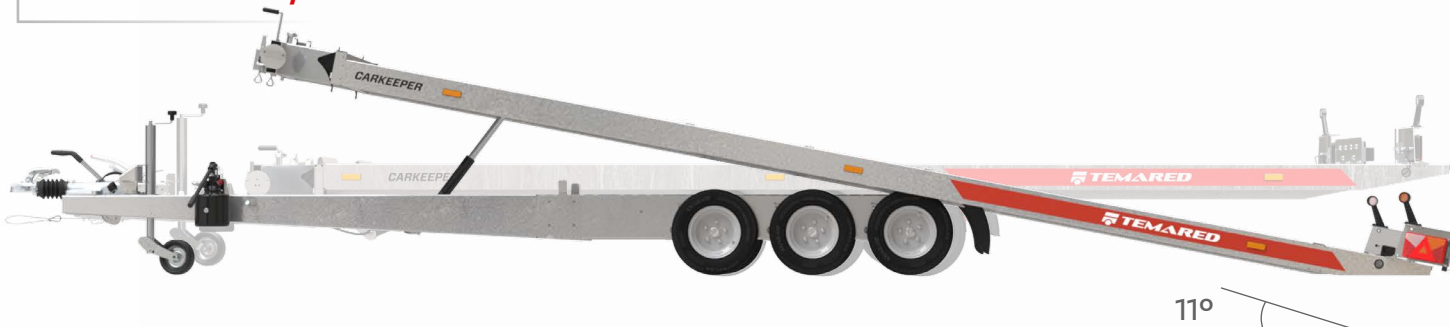
CARKEEPER 4521/2



CARKEEPER 4820/2



CARKEEPER 5820/3





- steel lohr driveways
- Stahlstandschiene
- lohr en acier
- lohry

CARKEEPER 3620

- ramps hidden under the floor
- Auffahrampen versteckte unter dem Boden
- rangement des rampes sous le châssis
- najazdy chowane pod powierzchnią transportową



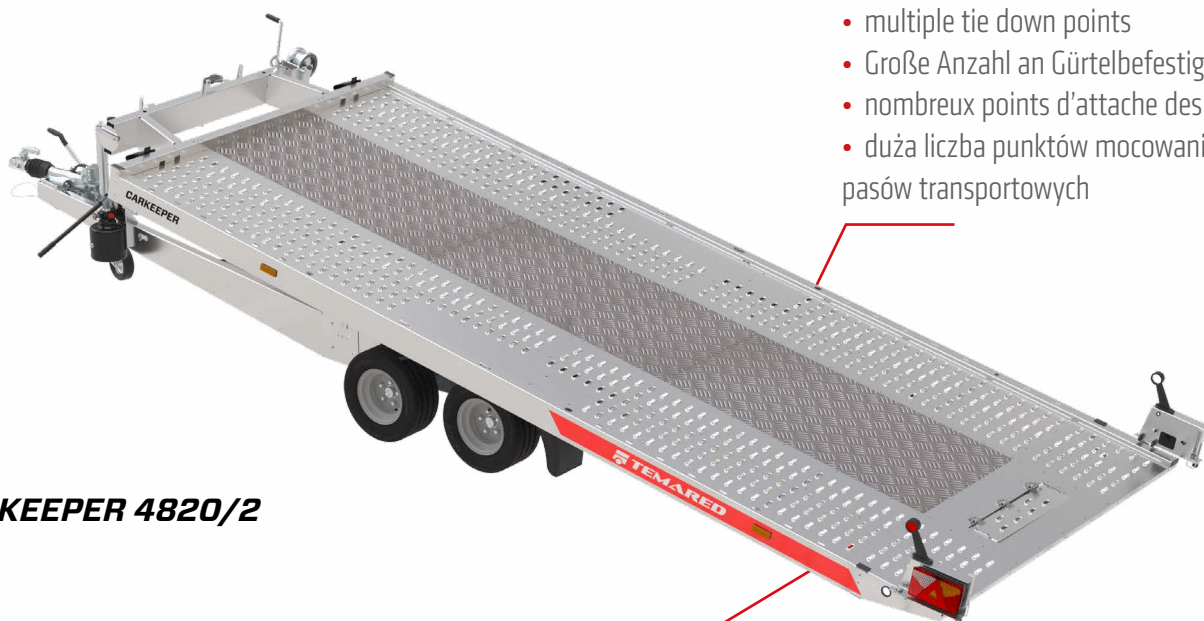
CARKEEPER 4020/2

- anti-slip, waterresistant plywood floor
- Transportfläche aus wasserfester, rutschhemmender Siebdruckplatte
- plancher en bois imperméable et antidérapant
- powierzchnia transportowa z wodoodpornej sklejki antypoślizgowej

- loading area gravity tilting, low drive-on angle (6°)
- durch Schwerkraft absenkbar Transportfläche, niedriger Auffahrwinkel von (6°)
- remorque avec basculement gravitationnel, faible angle d'attaque (6°)
- powierzchnia transportowa opuszczana grawitacyjnie, niski kąt najazdu (6°)



CARKEEPER 4020/2



- multiple tie down points
- Große Anzahl an Gürtelbefestigungen
- nombreux points d'attache des sangles
- duża liczba punktów mocowania pasów transportowych

CARKEEPER 4820/2

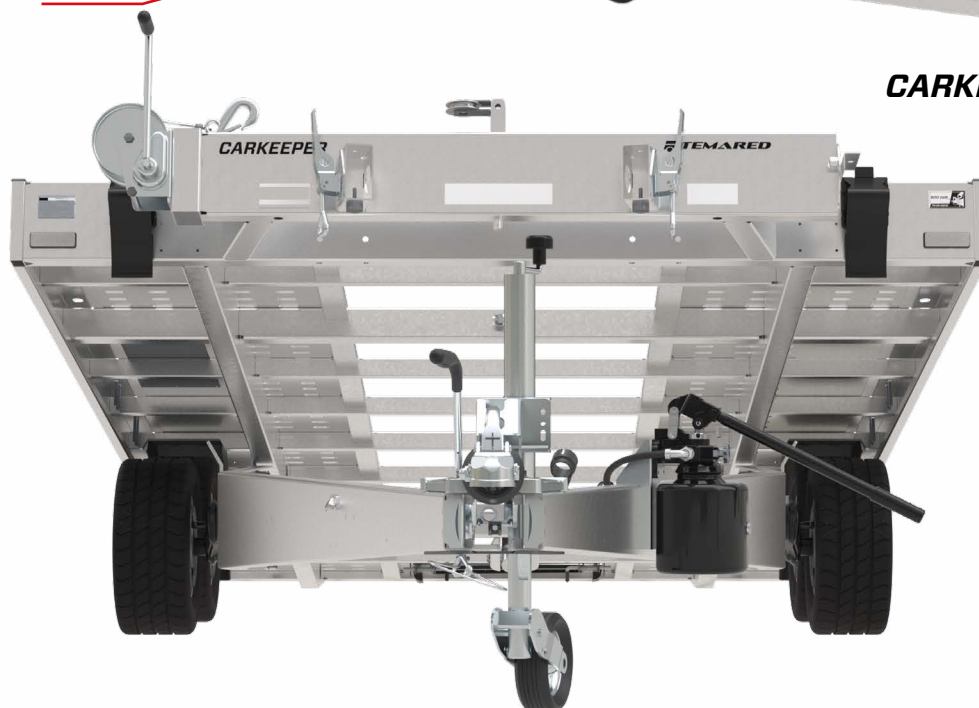
- 4820 and 5820 can be loaded right after tilting, low drive-on angle (11°)
- 4820 und 5820 können nach dem Kippen angefahren werden, niedriger Auffahrwinkel von (11°)
- entrée sans rampes possible sur les modèles 4820 et 5820, faible angle d'attaque (11°)
- bezpośredni najazd na przyczepę w modelach 4820 i 5820, niski kąt najazdu (11°)

CARKEEPER 4820/2

- welded construction
- geschweißte Konstruktion
- construction soudée
- konstrukcja spawana



CARKEEPER 4820/2





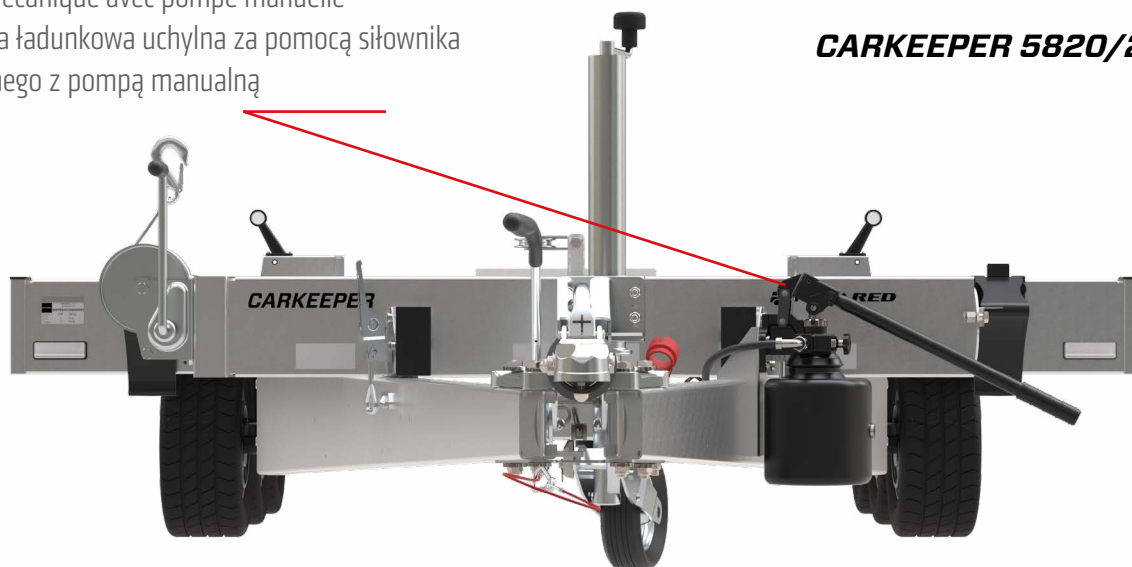
- non-slip perforated sheet
- Anti-Rutsch Lochblech
- tôle perforée antidérapante
- blacha perforowana antypoślizgowa

CARKEEPER 4820/2



- the loading platform is hydraulically tilted by means of a mechanical cylinder with a manual pump
- Hydraulisch kippbare Plattform mit Handpumpe und Dämpfer ausgestattet
- plate-forme de chargement pivotant hydrauliquement par vérin mécanique avec pompe manuelle
- platforma ładunkowa uchylna za pomocą siłownika hydraulicznego z pompą manualną

CARKEEPER 5820/2

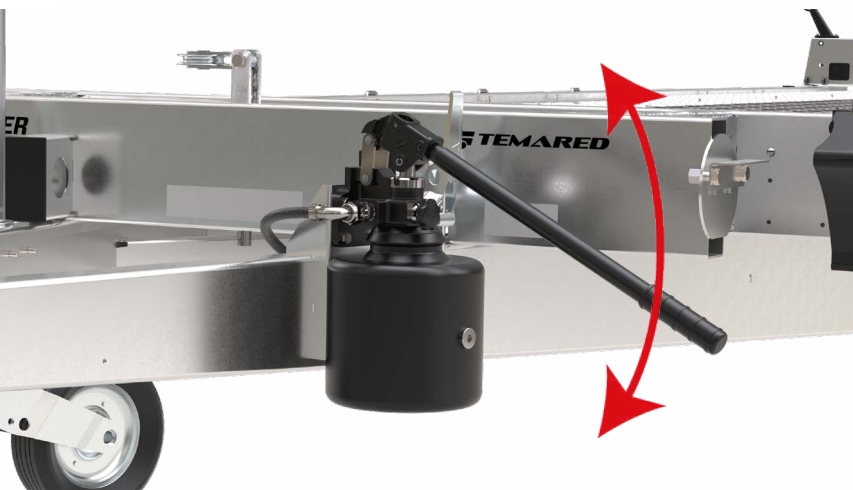




CARKEEPER 5820/3

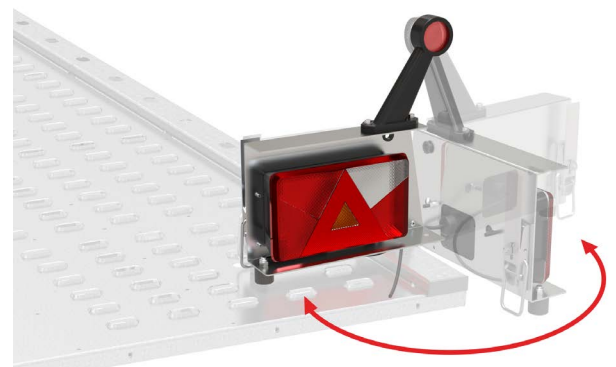


- full aluminum floor (4820/2, 4820/3, 5820/2, 5820/3)
- vollständiger Aluminiumboden (4820/2, 4820/3, 5820/2, 5820/3)
- sol complet en aluminium (4820/2, 4820/3, 5820/2, 5820/3)
- pełna podłoga aluminiowa (4820/2, 4820/3, 5820/2, 5820/3)



- hydraulic tilting
- hydraulisch kippbare Ladefläche
- basculement hydraulique
- powierzchnia uchylana hydraulicznie

- foldable rear lights before loading (4820, 4820/3, 5820/3)
- Lichter vor dem Laden kippen (4820, 4820/3, 5820/3)
- feux mobiles (4820, 4820/3, 5820/3)
- światła uchylne na bok przed załadunkiem (4820, 4820/3, 5820/3)





1

alu sides

Alubordwände

ridelles en alu

burty ALU



2

cover H1500 (available only with alu sides)

Plane H1500 (nur mit Alubordwänden möglich)

bâche haute H1500 (montée sur les ridelles en alu uniquement)

pokrowiec H1500 (możliwy tylko z burtami alu)



3

spare wheel

Ersatzrad

roue de secours

koło zapasowe



4

plywood infill between steel lohr driveways (re. version with lohr driveways)

Auffüllung mit Siebdruckplatte zwischen den Standschienen (Version mit Standschienen)

Remplissage en bois entre les rampes en acier type LOHR (version avec LOHR),

wypełnienie sklejką między blachami lohr (dot. wersji z blachami lohr)



5

plywood+alu infill between steel lohr driveways (re. version with lohr driveways)

Auffüllung Siebdruckplatte + ALU zwischen den Standschienen (Version mit Standschienen)

remplissage en bois + ALU (version avec LOHR)

wypełnienie sklejka+alu między blachami lohr (dot. wersji z blachami lohr)



6

full aluminum floor

vollständiger Aluminiumboden

sol complet en aluminium

pełna podłoga aluminiowa



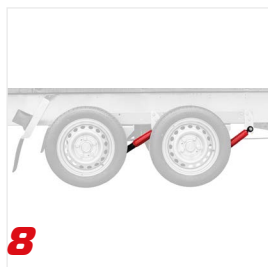
7

wide wheel blocking bar

breiter Radstopper (Sperrstange)

cale de roue type rail

blokator kół sztangą



8

shock absorbers

Achsstoßdämpfer

amortisseurs

amortyzatory



9

AKS

Antischlingerkupplung

AKS

AKS



10

automatic jockey wheel

Automatikstützrad

roue jockey automatique

koło podporowe automatyczne



11

exchange of winch into KNOTT

Wechsel der Seilwinde zu KNOTT

treuil KNOTT (échange en option)

wymiana wciągarki na KNOTT



12

exchange of winch into AL-KO

Wechsel der Seilwinde zu AL-KO

treuil AL-KO (échange en option)

wymiana wciągarki na AL.-KO



13

exchange for a winch with a brake

Umtausch gegen Winde mit Bremse

remplacement par treuil freiné

wymiana na wciągarkę z hamulcem



14

exchange ramps into alu

Wechsel der Auffahrrampen zu Aluminium

rampes en ALU (échange en option)

wymiana najazdów na alu



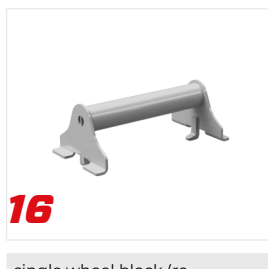
15

LED lights

LED Lichter

Lumières LED

Światła LED



16

single wheel block (re. version with lohr driveways)

Einzelne Radstopper (Version mit Standschienen)

cales de roue simple type LOHR (version avec LOHR)

blokatory kół pojedyncze (dot. wersji z blachami lohr)



17

single wheel block (re. version with lohr driveways)

Einzelne Radstopper (Version mit Standschienen)

cales de roue simple type LOHR (version avec LOHR)

blokatory kół pojedyncze (dot. wersji z blachami lohr)

	1	2	3	4	5	6	7	8	9	10	11	12	13	14	15	16	17
CARKEEPER 3620 S [LOHRY]	□	–	□	□	–	–	□	□	□	□	□	□	□	□	□	–	□
CARKEEPER 3620 P [SKLEJKA]	□	–	□	–	–	–	□	□	□	□	□	□	□	□	□	–	□
CARKEEPER 4021 S [LOHRY]	□	□	□	□	□	–	□	□	□	■	□	□	■	□	□	–	□
CARKEEPER 4021 P [SKLEJKA]	□	□	□	–	□	–	□	□	□	■	□	□	■	□	□	–	□
CARKEEPER 4521 S [LOHRY]	□	–	□	□	□	–	□	□	□	■	□	□	■	□	□	–	□
CARKEEPER 4521 S [SKLEJKA]	□	–	□	–	□	–	□	□	□	■	□	□	■	□	□	–	□
CARKEEPER 4820/2 S [LOHRY]	–	–	□	□	□	□	□	□	□	■	□	□	■	–	□	□	–
CARKEEPER 4820/3 S [LOHRY]	–	–	□	□	□	□	□	□	□	■	□	□	■	–	□	□	–
CARKEEPER 4820/3 P [SKLEJKA/PANEL ALU]	–	–	□	–	□	□	□	□	□	■	□	□	■	–	□	□	–
CARKEEPER 5820/3 S [LOHRY]	–	–	□	□	□	□	□	□	□	■	□	□	■	–	□	□	–
CARKEEPER 5820/3 P [SKLEJKA/PANEL ALU]	–	–	□	–	□	□	□	□	□	■	□	□	■	–	□	□	–

■ standard □ option – unavailable

MODEL MODELL MODÈLE MODEL	GVWR (kg) zGG (kg) PTAC (kg) DMC (kg)	LOAD CAPACITY(kg) NUTZLAST (kg) CAPACITÉ DE CHARGE (kg) ŁADOWNOŚĆ (kg)	INTERNAL DIMENSIONS (mm) LADEFLÄCHE (mm) DIMENSIONS INTÉRIEURES (mm) POWIERZCHNIA ŁADUNKOWA (mm)	SUSPENSION AUFHÄNGUNG SUSPENSION ZAWIESZENIE	TtILTING KIPPEN BASCULEMENT UCHYŁ	WHEELS RÄDER ROUES KOŁA	FLOOR BODEN PLANCHER PODŁOGA	RAMPES RAMPEN RAMPES NAJAZDY
CARKEEPER 3620 S [LOHR]	1500	1066	3610 x 1900	☺	G	195/55 R10C	L	+ (1,3M) stal / steel
CARKEEPER 3620 P [PLYWOOD]	1500	1086	3610 x 1900	☺	G	195/55 R10C	P	+ (1,3M) stal / steel
CARKEEPER 4021/2 S [LOHR]	2700	2060	4060 x 2000	☺☺	G	195/55 R10C	L	+ (1,3M) stal / steel
CARKEEPER 4021/2 S [LOHR]	3000	2358	4060 x 2000	☺☺	G	195/55 R10C	L	+ (1,3M) stal / steel
CARKEEPER 4021/2 P [PLYWOOD]	2700	2082	4060 x 2000	☺☺	G	195/55 R10C	P	+ (1,3M) stal / steel
CARKEEPER 4021/2 P [PLYWOOD]	3000	2370	4060 x 2000	☺☺	G	195/55 R10C	P	+ (1,3M) stal / steel
CARKEEPER 4521/2 S [LOHR]	2700	1999	4520 x 2000	☺☺	G	195/55 R10C	L	+ (1,3M) stal / steel
CARKEEPER 4521/2 S [LOHR]	3000	2283	4520 x 2000	☺☺	G	195/55 R10C	L	+ (1,3M) stal / steel
CARKEEPER 4521/2 S [PLYWOOD]	2700	2024	4520 x 2000	☺☺	G	195/55 R10C	P	+ (1,3M) stal / steel
CARKEEPER 4521/2 S [PLYWOOD]	3000	2308	4520 x 2000	☺☺	G	195/55 R10C	P	+ (1,3M) stal / steel
CARKEEPER 4820/2 S [LOHR]	2700	1947	4800(+200) x 2090	☺☺	H	195/55 R10C	L	N
CARKEEPER 4820/2 S [LOHR]	3000	2234	4800(+200) x 2090	☺☺	H	195/55 R10C	L	N
CARKEEPER 4820/2 [ALU]	3000	2284	4685 x 2090	☺☺	H	195/55 R10C	A	N
CARKEEPER 4820/3 S [LOHR]	3500	2636	4800(+200) x 2090	☺☺☺	H	195/55 R10C	L	N
CARKEEPER 4820/3 P [PLYWOOD]	3500	2662	4800(+200) x 2090	☺☺☺	H	195/55 R10C	P	N
CARKEEPER 4820/3 [ALU]	3500	2704	4685 x 2090	☺☺☺	H	195/55 R10C	A	N
CARKEEPER 5820/3 S [LOHR]	3500	2578	5800(+200) x 2090	☺☺☺	H	195/55 R10C	L	N
CARKEEPER 5820/3 P [PLYWOOD]	3500	2607	5800(+200) x 2090	☺☺☺	H	195/55 R10C	P	N
CARKEEPER 5820/3 [ALU]	3500	2704	5653 x 2090	☺☺☺	H	195/55 R10C	A	N



☺ 1 braked axle
1 Achse gebremst
1 essieu freiné
1 oś hamowana

☺☺ 2 braked axles
2 Achsen gebremst
2 essieux freinés
2 osie hamowane

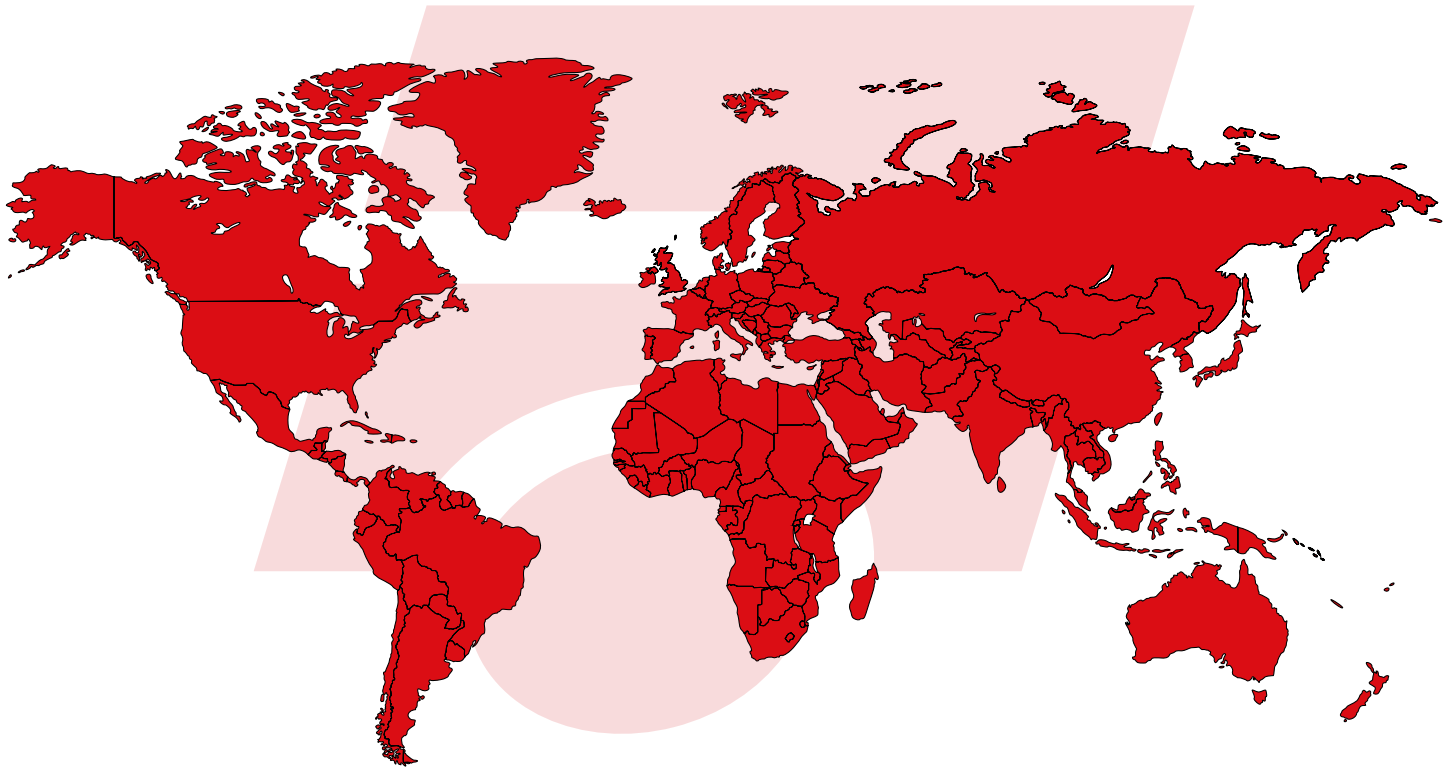
☺☺☺ 3 braked axles
3 Achsen gebremst
3 essieux freinés
3 osie hamowane

[H] hydraulic
hydraulisch
hydraulique
hydrauliczny

[G] gravitational
Gravitations
gravitationnel
gawitacyjny

[L] - STEEL DRIVEWAYS / STANDSCHIENEN STAHL / LOHR ACIER / LOHRY STALOWE [P] - PLYWOOD / SIEBDRUCK / BOIS / SKLEJKA
[N] - NOT NEEDED / BRAUCHT NICHT / NON REQUIS / NIE WYMAGA [A] - ALUMINIUM

CARKEEPER 4820/3



***FIND A DEALER
IN YOUR AREA***



***FINDEN SIE EINEN
DEALER IN IHRER NÄHE***



***TROUVEZ UN DEALER
DANS VOTRE RÉGION***



***ZNAJDŹ DEALERA
W TWOJEJ OKOLICY***



Kontakt

TEMARED Sp. z o.o.
al. Lotników Polskich 1
21-040 Świdnik,
Poland

Contact

Sales Department
tel.: +48 81 451 15 31
email:
sales@temared.com

www.temared.com

Full configuration of accessories and GVV R (kg) versions, available on the website. Vollständige Konfiguration des Zubehörs und der ZGG (kg) Versionen, verfügbar auf der Website. Configuration complète des accessoires et des versions PTAC (kg), disponible sur le site web. Pełna konfiguracja akcesoriów oraz wersji DMC (kg), dostępne na stronie internetowej.

Dear all! Thank you for your interest in our products. We make every effort to ensure that the information contained in this catalogue is up-to-date and accurate. We would like to inform you that due to the continuous improvement of our products, we are not responsible for the content of the catalogue and the information contained therein is not binding, and their nature is only informative, they do not constitute an offer within the meaning of civil law. This catalogue does not contain any promise or guarantee, also regarding the updating, correction, supplementation and quality of the information. All information contained in this catalogue, as well as the described products and services may be changed or updated by TEMARED Sp. z o.o. The „TEMARED” trademark, as well as its products, logos, symbols and slogans are the property of TEMARED Sp. z o.o. Unauthorized use of these trademarks is strictly prohibited.

Sehr geehrte Damen und Herren! Herzlichen Dank für Ihr Interesse an unseren Produkten. Wir bemühen uns unsererseits, dass die in diesem Katalog enthaltenen Informationen aktuell und korrekt sind. Wir möchten Sie darauf hinweisen, dass wir aufgrund der ständigen Verbesserung unserer Produkte keine Verantwortung für den Inhalt des Katalogs übernehmen und die darin enthaltenen Informationen unverbindlich sind, rein informativen Charakter haben und kein Angebot im Sinne des Zivilrechts darstellen. Dieser Katalog enthält keinerlei Versprechungen oder Garantien, auch nicht hinsichtlich der Aktualität, Korrektheit, Ergänzung und Qualität der Informationen. Alle in diesem Katalog enthaltenen Informationen sowie die beschriebenen Produkte und Dienstleistungen können von TEMARED Sp. z o.o. ohne vorherige Ankündigung geändert oder aktualisiert werden. Die Marke „TEMARED” sowie ihre Produkte, Logos, Symbole und Slogans sind Eigentum der TEMARED Sp. z o.o. Die unberechtigte Verwendung dieser Marken ist strengstens untersagt.

Mesdames et Messieurs, nous remercions de votre intérêt pour nos produits. Toutes les informations de ce catalogue ont été élaborées sur la base des meilleures informations disponibles et contrôlées avec le plus grand soin. Cependant il n'est pas possible d'exclure toute erreur liée aux modifications de nos produits que nous nous appliquons constamment à corriger ou modifier. C'est pourquoi les données proposées n'impliquent aucune obligation, garantie ni explicite ni implicite particulièrement quant à la nature, la commercialisation, l'aptitude pour les applications prévues. Nous nous réservons le droit de réaliser des modifications ou changements sans notification préalable. TEMARED SP Z O.O. a le droit d'exécuter les changements décrits ci-dessus aux informations, aux produits et aux services à tout moment. Les photos incluses dans ce catalogue appartiennent exclusivement à TEMARED SP Z O.O. detient l'ensemble des droits de propriété de logo, de la marque de TEMARED, de ses symboles, noms commerciaux et slogans. Il est interdit d'utiliser le logo ou la marque de TEMARED.

Szanowni Państwo! Bardzo dziękujemy za zainteresowanie naszymi produktami. Ze swojej strony dokładamy wszelkich starań aby zapewnić aktualność i dokładność informacji zawartych w tym katalogu. Pragniemy poinformować, że ze względu na ciągłe udoskonalenie produktów nie ponosimy odpowiedzialności w związku z treścią katalogu i informacje w nim zawarte nie są wiążące, a ich charakter jest wyłącznie informacyjny, nie stanowią one oferty w rozumieniu prawa cywilnego. Niniejszy katalog nie zawiera żadnego przyrzeczenia lub gwarancji, także odnośnie aktualizacji, korekcyj, uzupełnienia i jakości informacji. Wszystkie informacje zawarte w tym katalogu, jak również opisane produkty i usługi mogą być bez wcześniejszego zawiadomienia zmieniane lub aktualizowane przez TEMARED Sp. z o.o. Znak towarowy „TEMARED”, a także jej produkty, logo, symbole i slogany są własnością TEMARED Sp. z o.o. Nieuprawnione używanie tych znaków towarowych jest surowo zabronione.